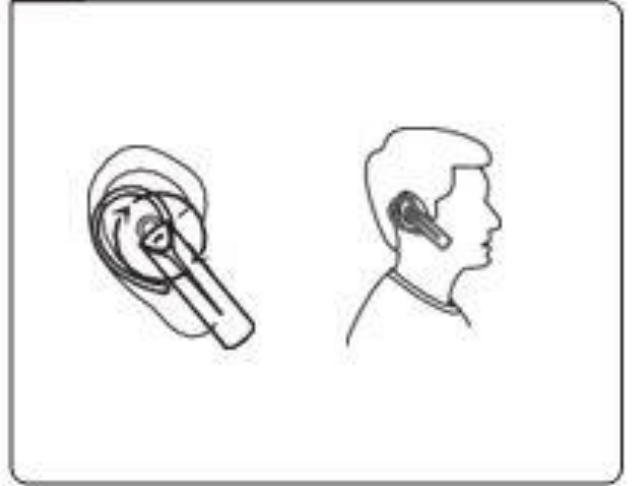
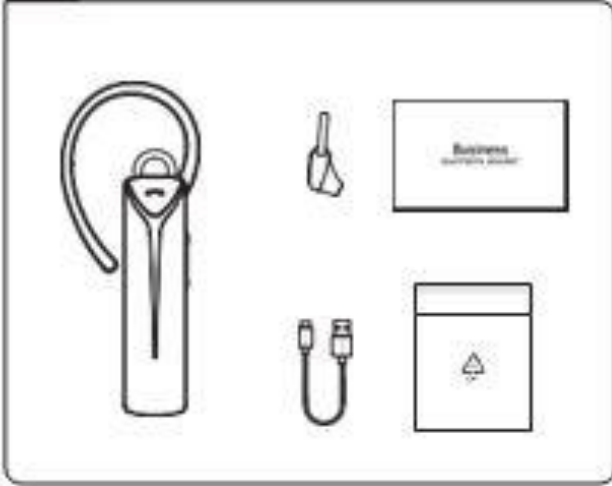
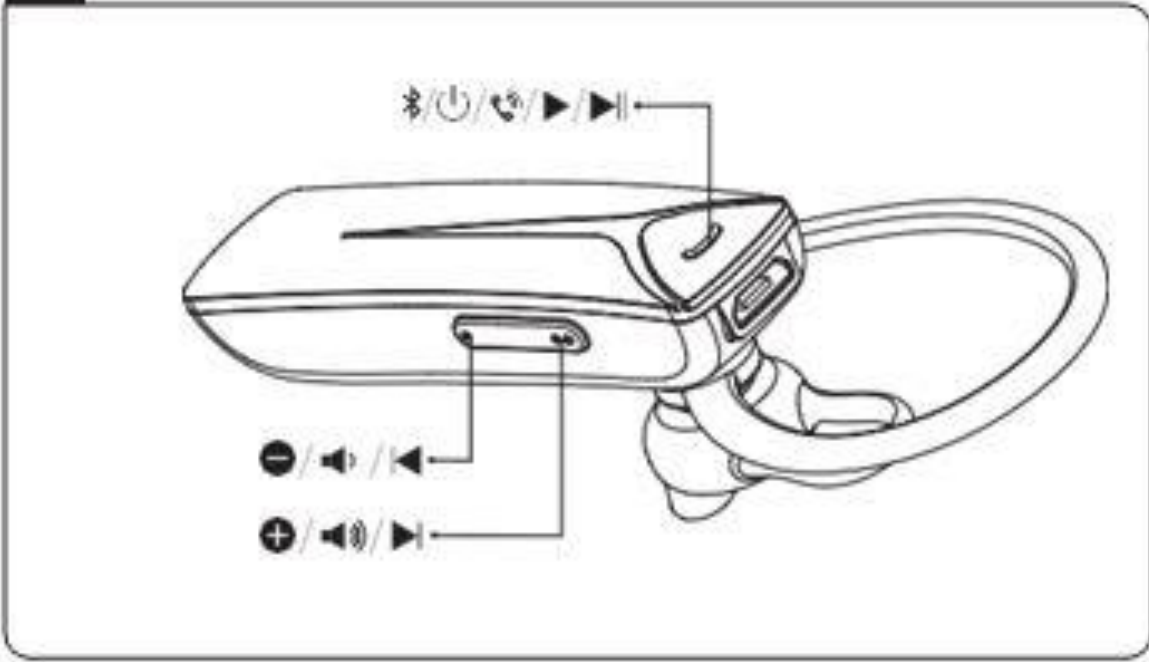


SoundBuds Mono BT Kullanma Kılavuzu

Model No. : A3701



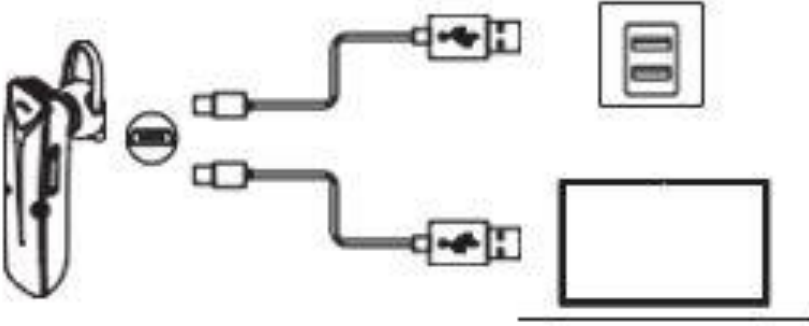
AÇMA – KAPATMA

- Kulaklığı açmak ve kapatmak için güç düğmesine 3 saniye boyunca basılı tutun.
- Mavi led ışık yandığında kulaklık açılmış olur. (Mavi led ışık yanma süresi 1 saniye)
- Kırmızı led ışık yandığında kulaklık kapanmış olur. (Kırmızı led ışık yanma süresi 1 saniye)



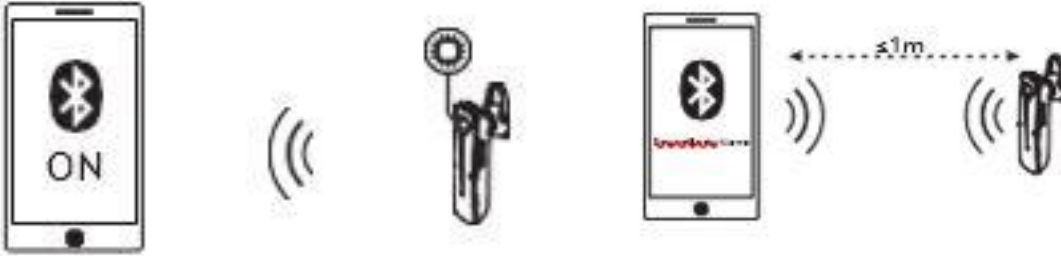
ŞARJ (DOLUMU)

- Pili ömrünü uzatmak için SoundBuds Mono'yu en az 45 günde bir tam olarak şarj edin.
- Kırmızı ışık yanıp sönüyorsa, şarjınız azalıyor demektir.
- Şarj dolarken Kırmızı led ışık sabit şekilde yanar.
- Mavi led ışık yandığında kulaklık tamamen (full) şarj olmuştur.



CİHAZINIZ İLE EŞLEŞTİRME

- Kulaklık kapalıyken, mevcut bağlantıyı devre dışı bırakmak ve eşleştirme modunu otomatik olarak girmek için güç tuşuna 4 saniyeden uzun süre basılı tutun.
- Mavi Led göstergesi hızlı şekilde yanıp sönüyorsa eşleştirme modu etkin hale gelir.
- Mavi led ışık, 1.5 saniye boyunca yanıyor ise eşleştirme başarılı şekilde gerçekleşmiştir.



OPERASYON



- ▶ Bir kere basın. Oynat / Durdur
- ⊕ 1sn. için ses tuşuna basın. Sıradaki şarkı
- ⊖ 1sn. için sesi kısma tuşuna basın. Önceki Şarkı
- ⊕ / ⊖ Bir kere basın. Ses Açma / Azaltma



- ▶ 1sn. için MFB tuşuna basın. 1sn. için MFB tuşuna basın : Aktif



EU Declaration of Conformity

We, hereby declare that the essential requirements set out in the RED Directive 2014/53/EU, have been fully fulfilled on our product with indication as below:

Product Name SoundBuds Mono BT

Brand Name / Model Anker/A3701

The following standards have been applied for the investigation of compliance:

- Safety EN 60950-1:2006+A11:2009+A1:2010+A12:2011+A2:2013
- Safety (Adaptor)
- Health EN 62479: 2010
- EMC Draft EN 301 489-1 V2.2.0
 Draft EN 301 489-17 V3.2.0
- Radio EN 300 328 V2.2.0

Furthermore, the ISO requirement for the in-process quality control procedure as well as the manufacturing process has been reached. The technical document as well as the test reports will be kept for a period at least 10 years after the last product has been manufactured at the disposal of the relevant national authorities of any Member State for inspection.

Detail contact information for this declaration has been listed below as the window of any issues relevant for this declaration.

Manufacturer Information:

Company Anker Innovations Limited

Address Room 1318-19, Hollywood Plaza, 610 Nathan Road, Mongkok, Kowloon, Hong Kong

Name/Title Beli zhang/manger E-mail Beli.zhang@oceanwing.com

Tel. No. +86 755 22674278



Signature / stamp Date: 2018-3-03