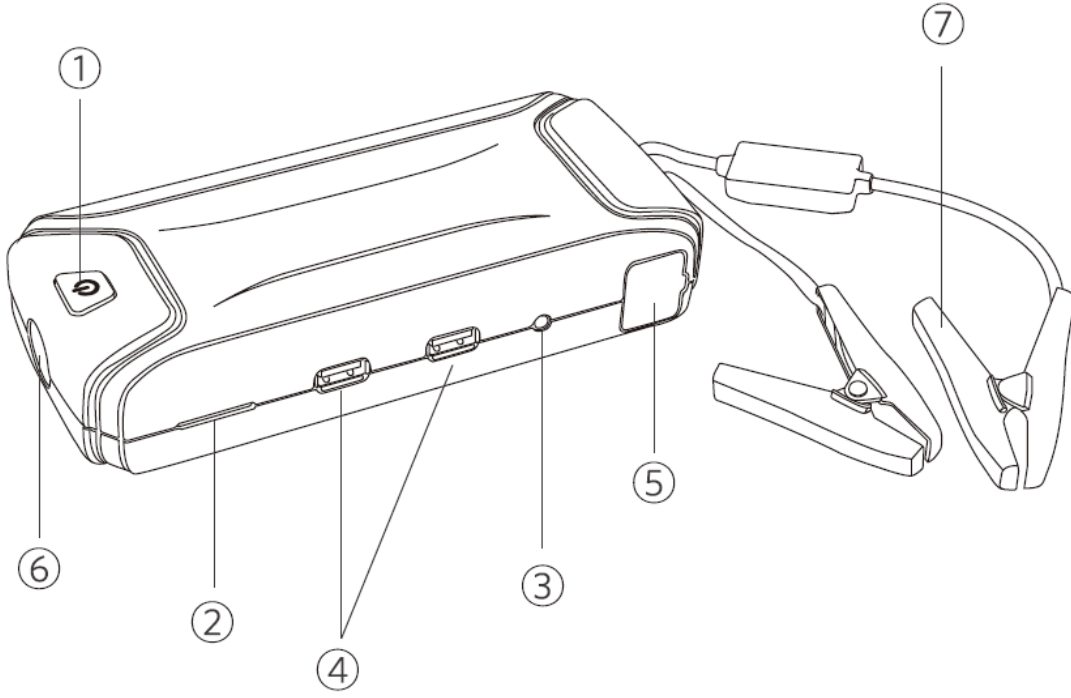


Kullanım Kılavuzu

Compact 400A Akü Takviye Cihazı

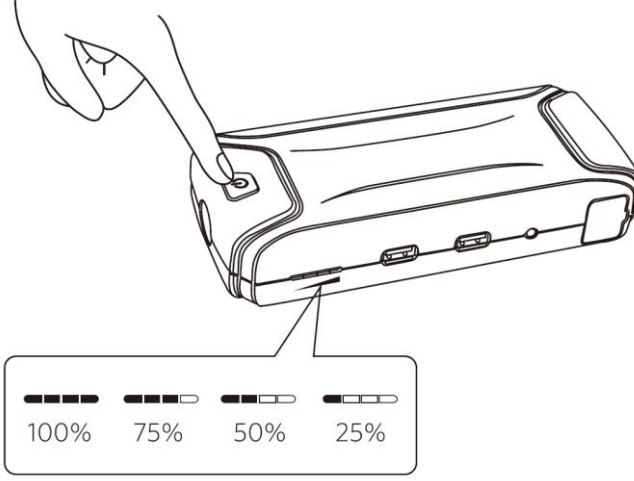
Genel Bakış



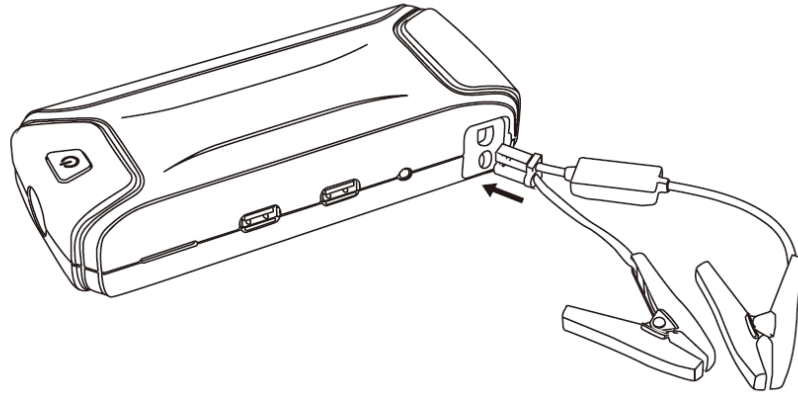
1. Güç Butonu
2. LED Güç Göstergesi
3. 15V / 1A DC Giriş Portu
4. 5V / 2.1A USB Şarj Çıkışı
5. 12V / 200 A Güç Çıkışı
6. LED Işık
7. Akü Bağlantı Kabloları

Compact 400A İle Aracınızı Çalıřtırmak

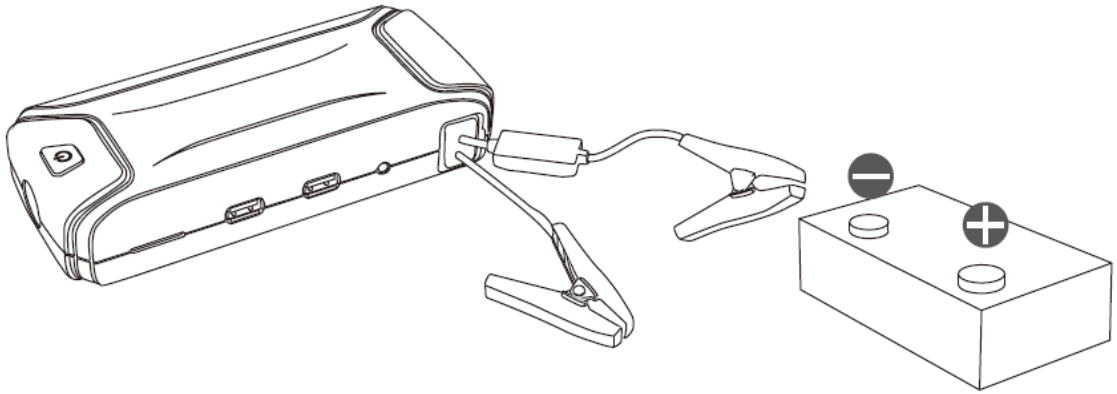
1. Cihazınızı çalıřtırın ve řarjının minimum %25 olduđundan emin olun.



2. Akü bađlantı kablolarını cihazınıza bađlayın.

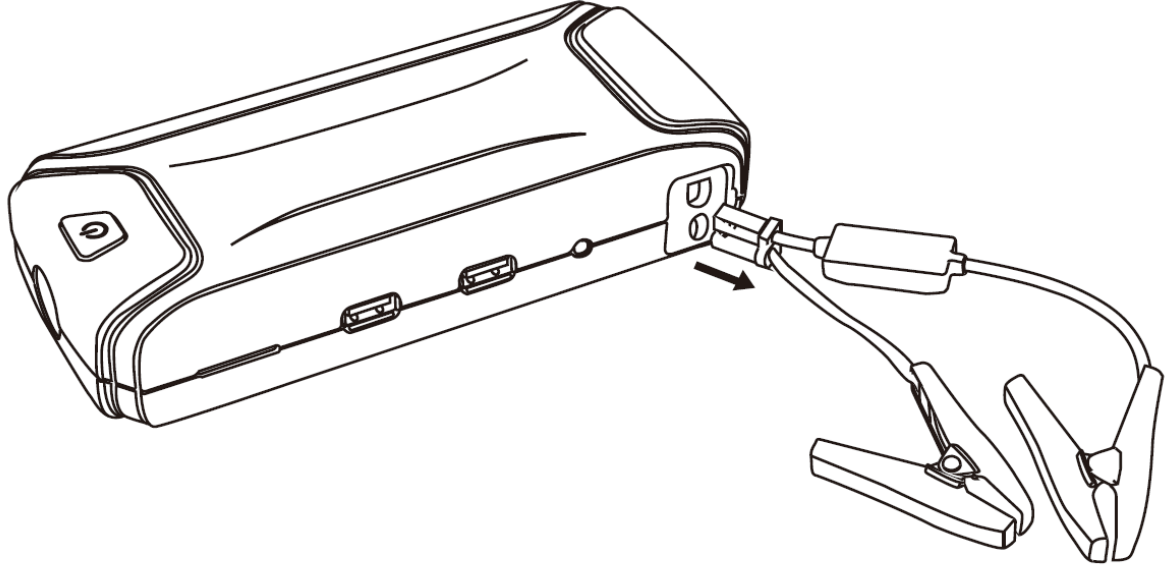


3. Kırmızı bađlantı kablosunu akünüzün Pozitif (+) olan kısmına , Siyah bađlantı kablosunu Negatif (-) kısmına bađlayınız.



4. Yeşil ışığın sürekli yanmasını bekleyin, Ardından aracınızı çalıştırınız.

5. Akü bağlantı kablolarını dikkatlice çıkartınız.

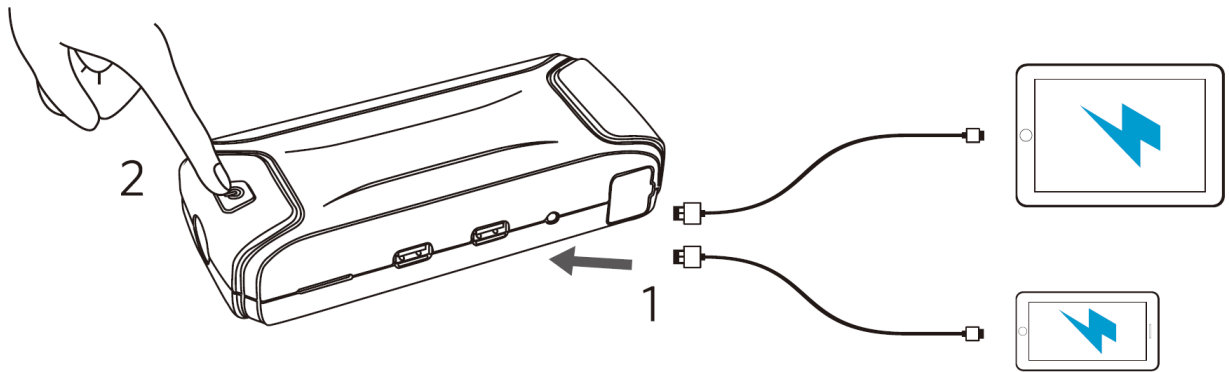


💡 Aracınızı bağlantıyı yaptıktan 30 saniye sonra çalıştırınız.

💡 Aracınız çalışmaz ise arka arkaya deneme yapmayınız. (10 saniye bekleyerek deneme yapınız)

💡 Cihazınızın çalışması için minimum %25 şarjının olması gereklidir. Aksi halde çalışmayacaktır.

Telefon ya da Tablet Şarj Etme



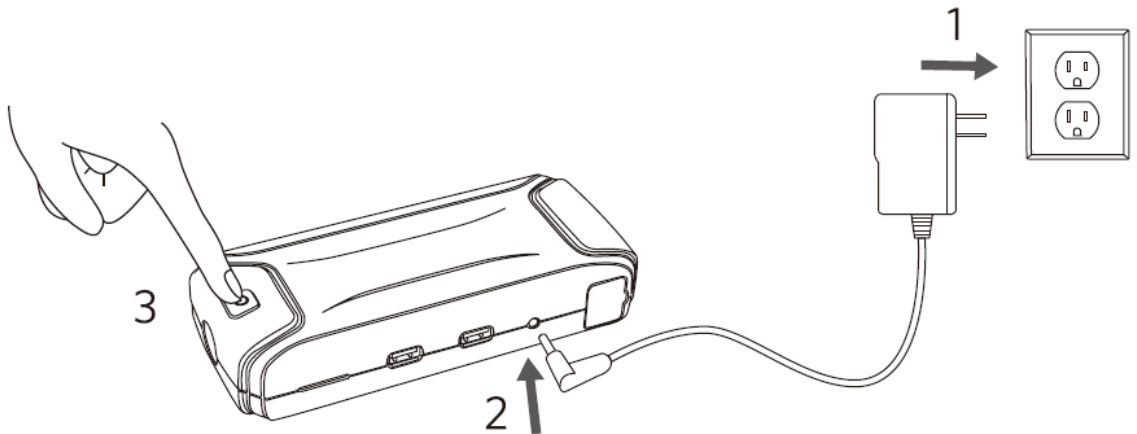
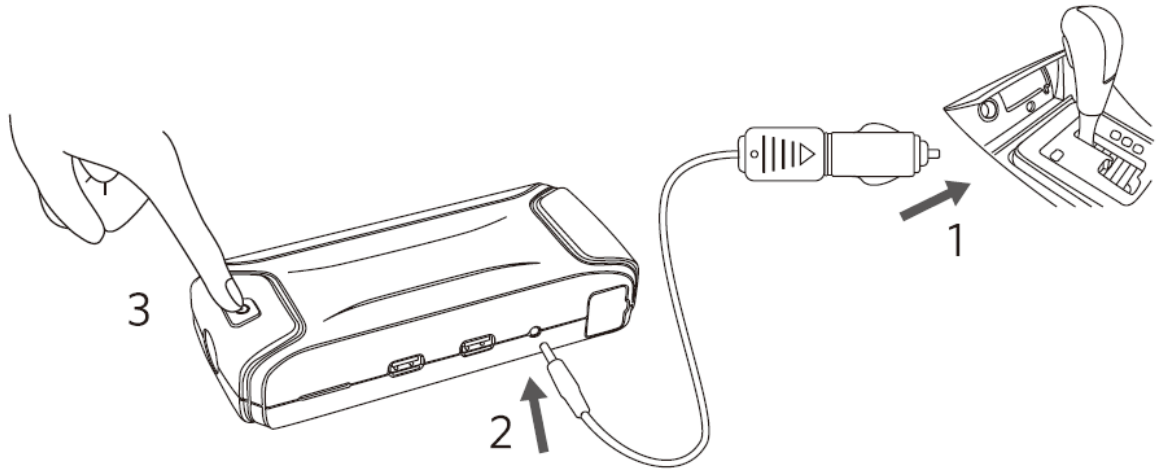
LED Işıđı Kullanma

1. Basılı tutarak LED ışığı yakabilirsiniz.








2. İkaz lambası moduna geçmek için açma kapatma tuşunu kullanabilirsiniz.

Cihazınızın Şarjını Doldurma



Teknik Özellikler

 Kapasite	10000 mAh / 37 Wh
 Ağırlık	387 g / 12.4 oz
 Boyutlar	185 x 83 x 43 mm / 7.3 x 3.3 x 1x7 inç
 Giriş Voltajı	15 V / 1A
 Çıkış Voltajı	5 V / 4.2 A
Çalıştırma Anında ki Maksimum akım gücü	400 A
Çalıştırma anındaki akım gücü	200 A