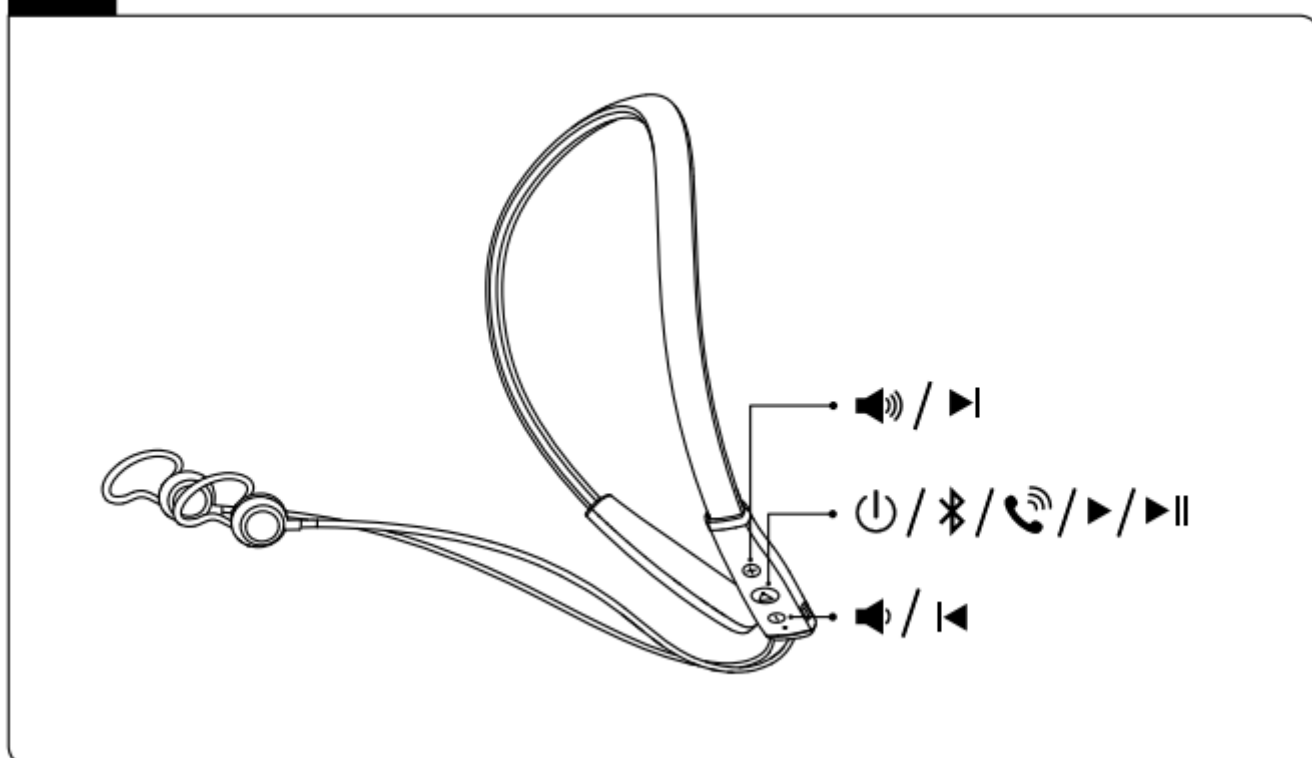
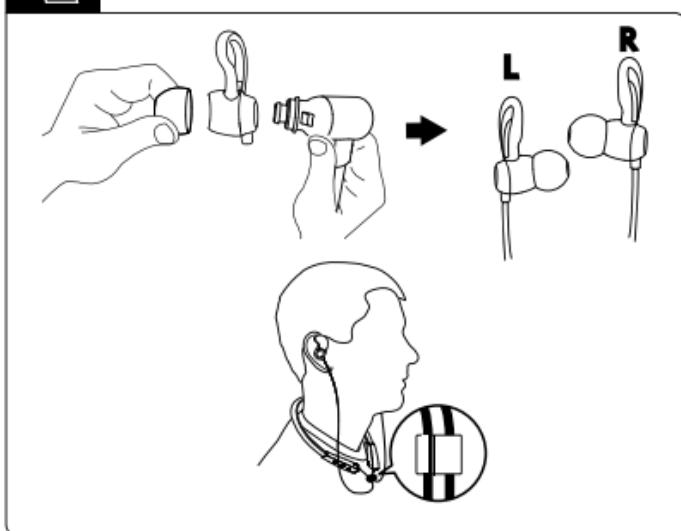
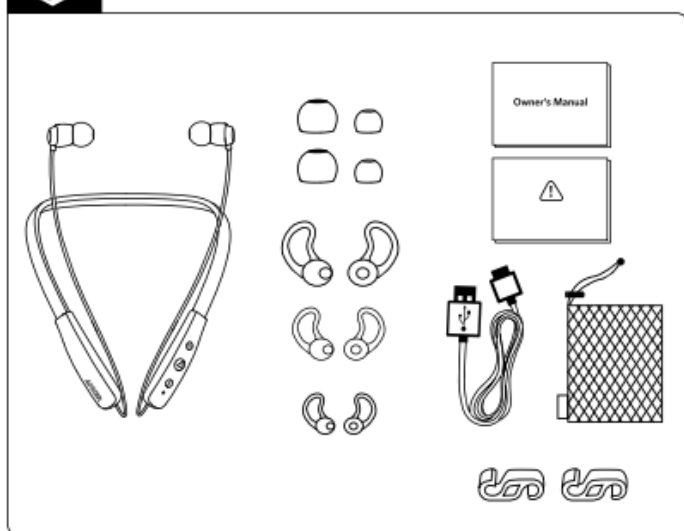




Kullanma Kılavuzu

SoundBuds Lite





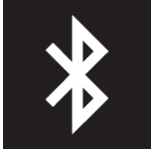
Açma ve Kapatma

Açma		1 saniye basılı tutunuz		Beyaz LED Yanıp Söner	Titreşim Uyarısı
Kapatma		3 saniye basılı tutunuz		Kırmızı LED Yanıp Söner	Titreşim Uyarısı



SoundBuds'unuzu Şarj Edin

	Batarya Ömrünün kısalması için 45 günde bir tam şarj edin		
		Kırmızı Yanıp Söner	Düşük Pil
		Sarı Yanar	Şarj Oluyor
	Yeşil Yanar	Tamamen Dolu	



Eşleştirme

		4 saniye basılı tutun	Eşleşme Modu
		3 saniye basılı tutun	Eşleşmeyi iptal etmek ve yeniden eşleşme modu
		Hızlı yanıp sönen beyaz	Eşleşme modu
		Sürekli yanan beyaz	Cihaza bağlı



Kontroller

	Basıldığında	Oynat / Durdur		Çağrı cevaplama / Çağrı Sonlandırma	
	1sn Basılı Tutulduğunda	Sonraki Parça		Çağrı bekletme / Çağrılar arası geçiş	
	1sn Basılı Tutulduğunda	Önceki Parça		Çağrı Reddetme	
	Basıldığında	Ses Açma/Kısma		Çağrıyı Ahizeye Yönlendirme	
				Sürekli Beyaz	Çağrı
	1sn Basılı Tutulduğunda	Siri Aktifleştirme		Yanıp Sönen Beyaz	Gelen Çağrı